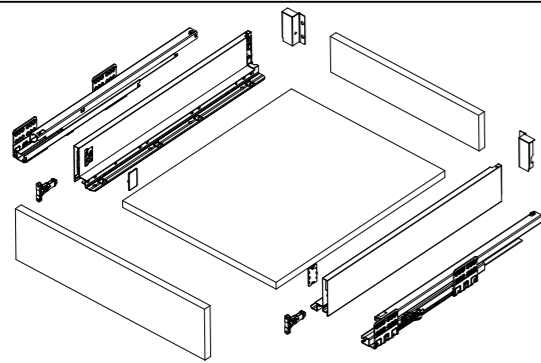


Wysokość 84 mm

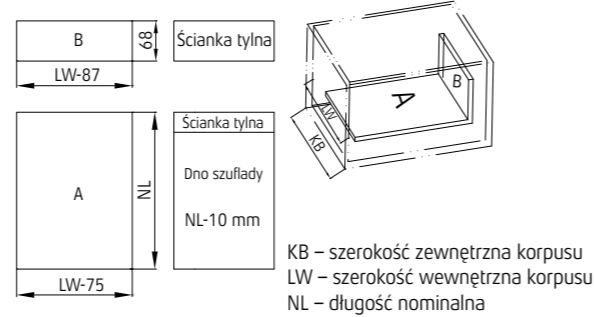
System szuflad Sevrollbox – instrukcja montażu



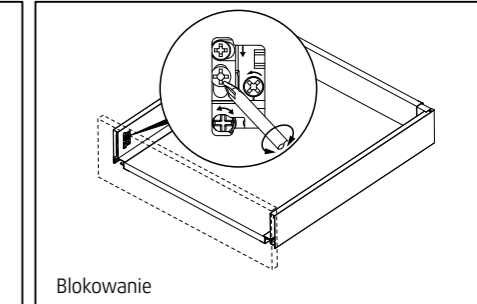
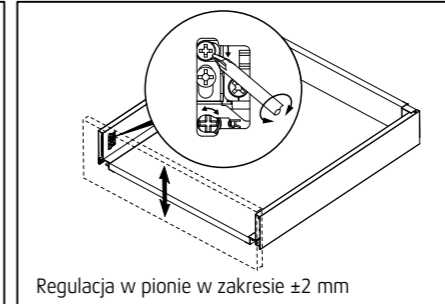
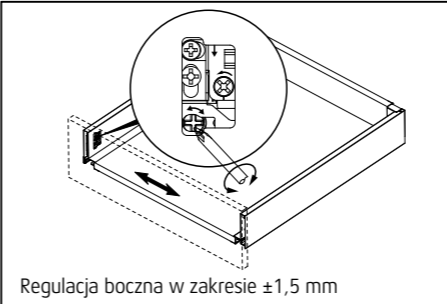
Elementy zestawu



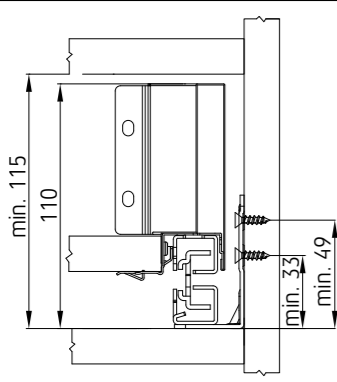
Wymiary cięcia płyty 16 mm



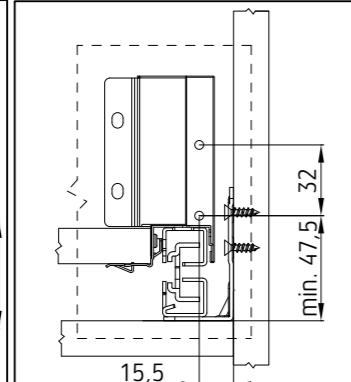
Regulacja



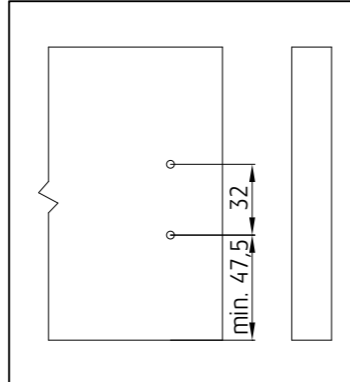
Wymagana przestrzeń



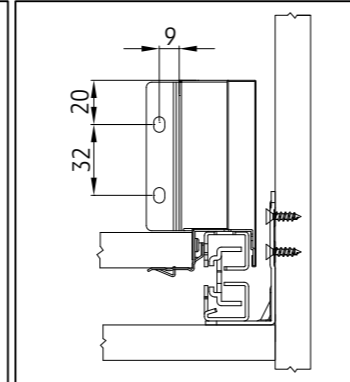
Wymiary do montażu



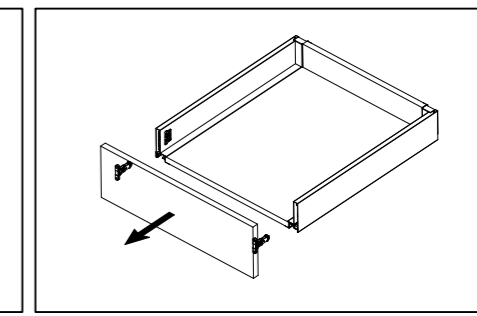
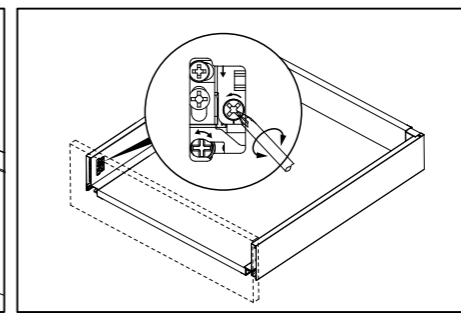
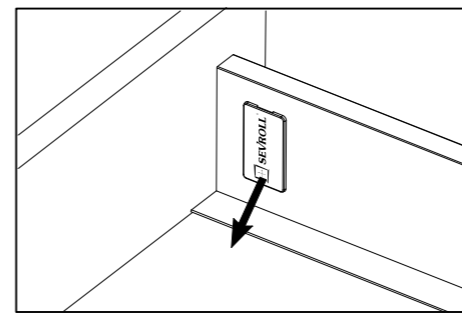
Wymiary montażowe frontu



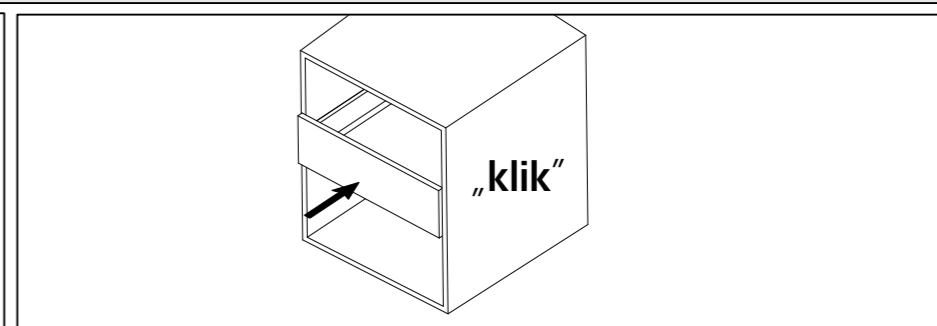
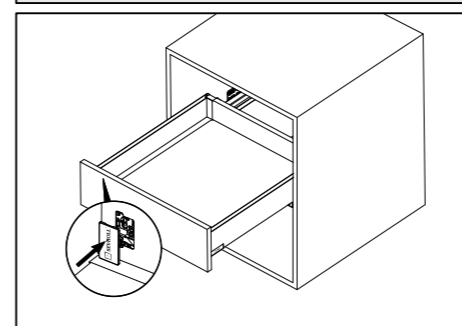
Wymiary montażowe ścianki tylnej



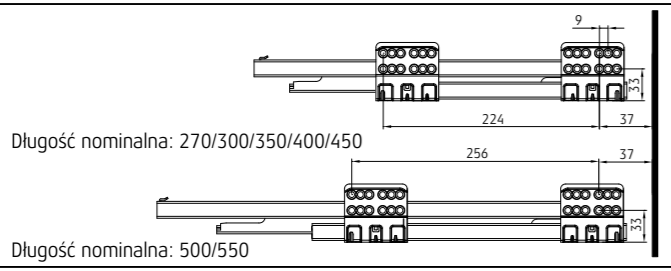
Demontaż panelu przedniego



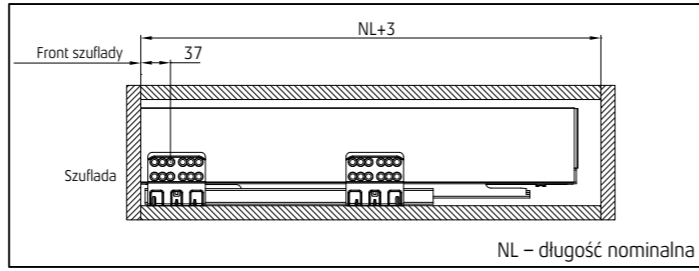
Wsunięcie szuflady



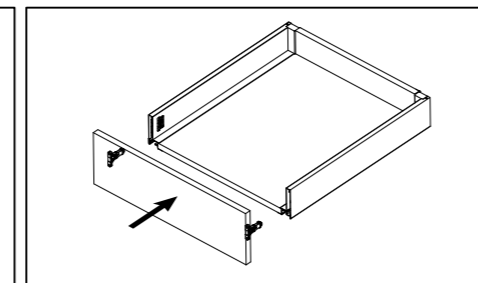
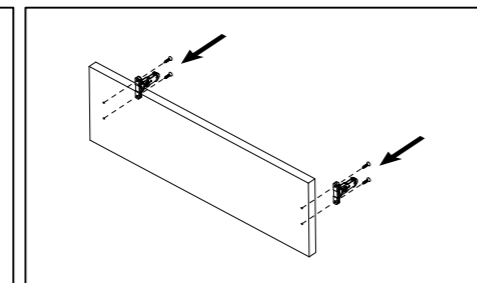
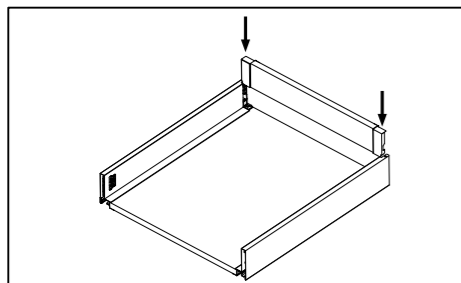
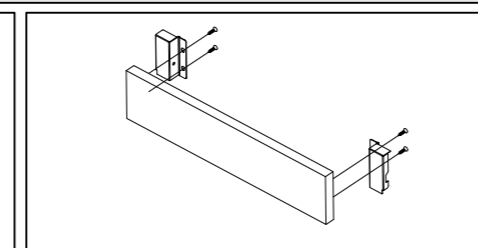
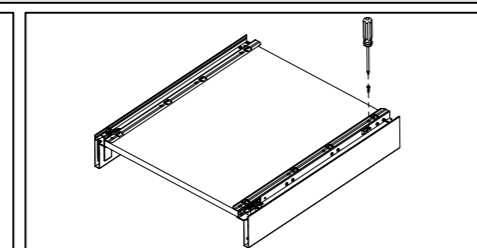
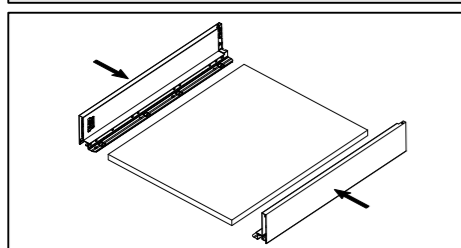
Mocowanie prowadnicy



Mocowanie dystansu



Montaż szuflady



Wysunięcie szuflady

